

9. ИНФОРМАЦИЯ О ПРОИЗВОДИТЕЛЕ

Сделано в КНР
Импортер в России: ООО «ВТ-ИМПЭКС»
109428, г. Москва, ул. Стахановская, д. 22, стр. 2
Изготовлено: YUEQING GECHY IMPORT AND EXPORT CO., LTD.
Address: No.88 Liuqing North Road, Liushi Town, Yueqing City, Zhejiang, P.R.China

Завод производитель имеет право внести изменения без предварительного предупреждения, но без ухудшения их технических характеристик.

10. ГАРАНТИЙНЫЙ ТАЛОН

Заполняет предприятие-изготовитель.

Дата выпуска светильника: 04.2023 (месяц, год).

Дата продажи _____ (число, месяц, год)

Продавец _____ (подпись, штамп магазина)

Подпись продавца _____

Печать магазина

СВЕТОДИОДНАЯ ДИММИРУЕМАЯ ЛЮСТРА GLANZEN LED-0070-COSMOS-WHITE

Glanzen

1. НАЗНАЧЕНИЕ И ОСНОВНЫЕ СВЕДЕНИЯ

Потолочные управляемые светильники предназначены для освещения жилых помещений. Светильники рассчитаны для работы в сетях переменного тока.

2. ОСНОВНЫЕ ТЕХНИЧЕСКИЕ ХАРАКТЕРИСТИКИ

Напряжение сети, В	220-240	Срок службы, ч.....	50000
Частота, Гц	50	Индекс цветопередачи, RA.....	>90
Материал корпуса.....	алюминий	Класс защиты от поражения электрическим током	I
Площадь освещения	25 м	Параметры освещения.....	см. наклейку
Степень защиты.....	IP20		
Угол освещения.....	120°		

3. КОМПЛЕКТ ПОСТАВКИ

1. Светильник - 1 шт.
2. Монтажный комплект - 1 шт.
3. Паспорт светильника - 1 шт.
4. Защитные перчатки - 1 шт.
5. Упаковка - 1 шт.

4. ТРЕБОВАНИЯ БЕЗОПАСНОСТИ

4.1 Светильники по требованиям безопасности соответствуют ГОСТ IEC 60598-1-2013, ГОСТ IEC 60598-2-1-2011 и ГОСТ 30804.3-3-2013.

4.2 Во избежание ошибок при монтаже и эксплуатации, обратитесь к квалифицированному электрику.

4.3 Монтаж, устранение неисправностей, чистку и техническое обслуживание светильников необходимо проводить при отключенной электрической сети.

4.4 Не допускается эксплуатация светильников с поврежденной изоляцией проводов и мест соединений, а также с отсутствующим заземлением. Убедитесь, что все электрические соединения надежно защищены от попадания влаги.

4.5 Включение светильников в электрическую сеть с параметрами, отличающимися от указанных в разделе 2 настоящего паспорта, запрещается.

5. ПОДГОТОВКА К УСТАНОВКЕ, УСТАНОВКА, ТЕХНИЧЕСКОЕ ОБСЛУЖИВАНИЕ

Используйте перчатки. Расстелите на столе полотенце или любую ткань, чтобы смягчить



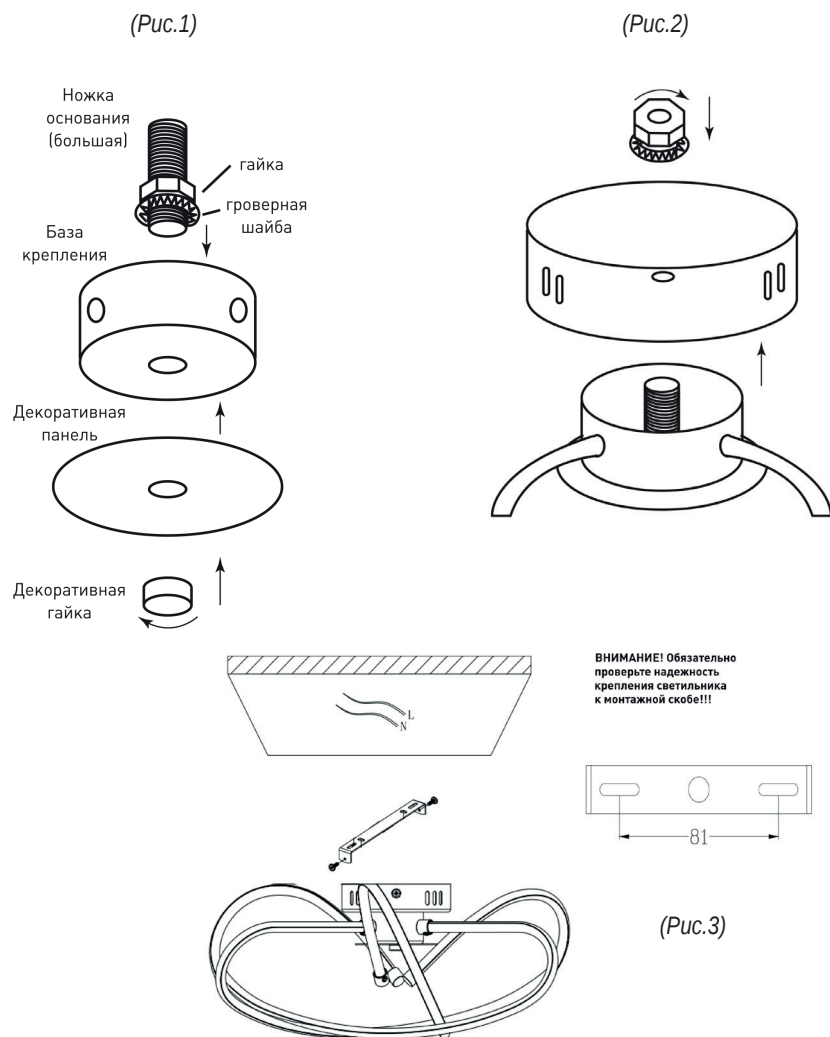
трение элементов корпуса люстры. Разложите комплектующие на поверхности стола.

5.1. Прикрутите ножки (малая) светильника к плафону, продев в них провода плафона.

5.2. Соедините монтажный блок и декоративную панель с помощью длинной ножки, гайки, гроверной шайбы и декоративной гайки. (Рис. 1)

5.3. Прикрепите плафоны к монтажному блоку и зафиксируйте их с помощью гроверной шайбы и гайки. (Рис. 2)

5.4. Присоедините монтажный блок с плафонами к основанию светильника, предварительно продев провода в отверстие, расположенное у центрального отверстия в базе. Проденьте на ножку провод заземления и закрепите соединение с помощью гроверной шайбы и гайки. (Рис. 2)



5.5. Присоедините провода к драйверу с помощью клемм. Люстра готова к монтажу и подключению. Рекомендуем проверить работоспособность люстры перед монтажом на потолок.

5.6. Монтаж светильника к потолку согласно (Рис. 3).

При загрязнении светильника очищайте поверхность мягкой сухой тканью. Не допускайте использования растворителей и других агрессивных моющих средств.

6. СВЕДЕНИЯ ОБ УТИЛИЗАЦИИ

6.1 Светильники не содержат дорогостоящих или токсичных материалов и комплектующих деталей, требующих специальной утилизации. Светильники утилизируются в соответствии с правилами утилизации бытовой электронной техники.

7. ПРАВИЛА ХРАНЕНИЯ

7.1. Светильники должны храниться в сухих помещениях при отсутствии в воздухе кислотных, щелочных и других вредных примесей.

7.2. При погрузке и перевозке соблюдайте меры предосторожности, исключающие механические повреждения.

8. ГАРАНТИЙНЫЕ ОБЯЗАТЕЛЬСТВА

8.1. При соблюдении потребителем правил установки, эксплуатации, и хранения изготовитель гарантирует работу светильников в течение 24 месяцев с даты продажи.

8.2. За неправильную транспортировку, хранение, монтаж и эксплуатацию светильников, предприятие-изготовитель ответственности не несет.

8.3. В случае обнаружения неисправности или выхода из строя светильников до истечения гарантийного срока не по вине покупателя, следует обратиться в магазин по месту продажи светильников.

8.4. Замена подлежат неработающие изделия при отсутствии видимых физических повреждений.

8.5. Замена осуществляется при предъявлении правильно заполненного гарантийного талона (с указанием наименования изделия, даты, места продажи, подписи продавца, печати) и кассового чека или данного правильного заполненного паспорта и счета-фактуры предприятия, в котором был приобретен товар.

8.6. Не подлежат замене товары, имеющие видимые механические повреждения.

8.7. Не подлежат замене товары, вышедшие из строя в результате попадания внутрь корпуса посторонних предметов, жидкостей, других материалов и веществ, не предназначенных для контакта с электротехнической продукцией.

8.8. Не подлежат замене товары, вышедшие из строя в результате действия обстоятельств непреодолимой силы: пожар, затопление и т.д.