



**RUCELF**

**ЭЛЕКТРОЩИТОВОЕ  
ОБОРУДОВАНИЕ**

## О КОМПАНИИ

«ТК ПрофЭнерджи» — ведущая торгово-производственная компания, занимающая лидирующие позиции на рынке электро- и светотехники. Стабильность и высокая клиентоориентированность компании подтверждена успешным сотрудничеством с дистрибьюторами потребительского и промышленного сектора Таможенного Союза.

Электрощитовое оборудование представлено под собственной торговой маркой RUCELF. Этот известный российский бренд более 10 лет продуктивно работает на международном рынке электротехнического оборудования.

Отечественное производство, максимальная адаптированность к работе в современных технологических условиях и неизменное качество продукции обеспечивают растущую популярность электрощитового оборудования RUCELF. Специалисты, работающие в сфере электроснабжения, по праву доверяют качеству RUCELF.



# ОГЛАВЛЕНИЕ

О компании . . . . .	2
Оглавление . . . . .	3
Область применения . . . . .	4
Технические характеристики. . . . .	4
Виды щитов . . . . .	5
ЩРН (щиты распределительные наружные) . . . . .	6
ЩРВ (щиты распределительные встраиваемые) . . . . .	10
ЩРУН (щиты распределительные учетные наружные). . . . .	14
ЩРУВ (щиты распределительные учетные внутренние). . . . .	18
ЩМП (щиты с монтажной панелью) . . . . .	21
Щ (щиты монтажные). . . . .	23
ЩУ (щиты учетные). . . . .	25
Российское производство . . . . .	27

## Область применения и предназначение

Корпуса металлические с защитным покрытием из полиэфирной порошковой краски предназначены для дальнейшей сборки на их основе низковольтных распределительных электрощитов. Покрытие корпуса отличается устойчивостью к царапинам и атмосферным воздействиям. Применяются в жилом секторе, офисах, торгово-производственных предприятиях и других учреждениях.

Используются для установки модульной аппаратуры: автоматические выключатели, дифференциальные автоматы, УЗО, модульные контакторы.

## Технические характеристики

Номинальный ток щита ..... до 100А  
 Номинальное напряжение щита ..... до 400В

### ПРЕИМУЩЕСТВА



гермовводы  
(только для IP 54)



металлический ключ  
(только для IP 54)



металлические ключи  
(только для IP 31)

## Климатическое исполнение

Соответствие климатическому стандарту ГОСТ 15150-69, климатическое исполнение УХЛ 3. Предназначен для использования в умеренных и холодных макроклиматических районах для эксплуатации в крытых помещениях без регулирования температурных условий.

## Степени защиты

степень защиты	первая цифра — защита от посторонних объектов	вторая цифра — защита от воды
<b>IP 31</b>	защита от твердых объектов $\geq 2,5$ мм	защита от капель, падающих вертикально
<b>IP 54</b>	пылезащищенное	защита от брызг, падающих под любым углом

## Виды щитов

**ЩРН** — щит распределительный наружный

**ЩРВ** — щит распределительный встраиваемый (исключительно IP31)

**ЩРУН** — щит распределительный учетный наружный

**ЩРУВ** — щит распределительный учетный внутренний (исключительно IP31)

**ЩМП** — щит с монтажной панелью

**Щ** — щит монтажный (без панели), так же имеет маркировку «ЩМ»

**ЩУ** — щит учетный

## ПРЕИМУЩЕСТВА

- Металлический корпус
- Защита от пыли и влаги
- Порошковое полиэфирное покрытие
- Комплектуется съемной фальшпанелью, DIN-рейкой и встроенным замком
- Вместимость до 72 модулей
- Широкая размерная линейка
- Удобство монтажа
- Высокое качество

## Расшифровка аббревиатур:

**Щ** — щит;

**Р** — распределительный;

**У** — учетный (наличие окна контроля показаний приборов учета);

**1** или **3** — количество фаз;

**Н** или **В** — тип исполнения (навесной или встраиваемый);

**1/1** — двухдверный, одна дверь герметичная, вторая обычная;

**XX** (число от 9 до 72) — количество мест для установки модулей;

**IP 31** или **IP 54** — степень защиты (по умолчанию IP 31, может не указываться).

### ЩРУ 1В-12 IP 31



# ЩИТ РАСПРЕДЕЛИТЕЛЬНЫЙ НАРУЖНЫЙ



металлический корпус



металл от 0,8 до 1,2 мм



порошковое полиэфирное покрытие



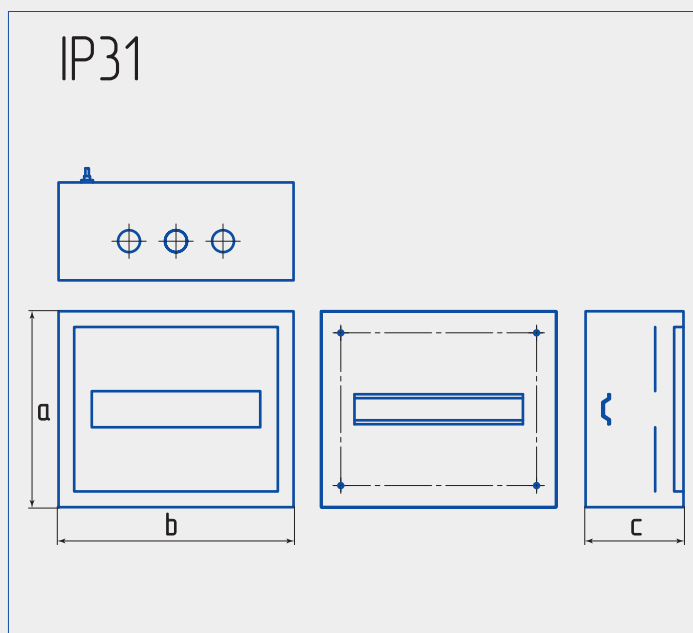
вместимость до 72 модулей



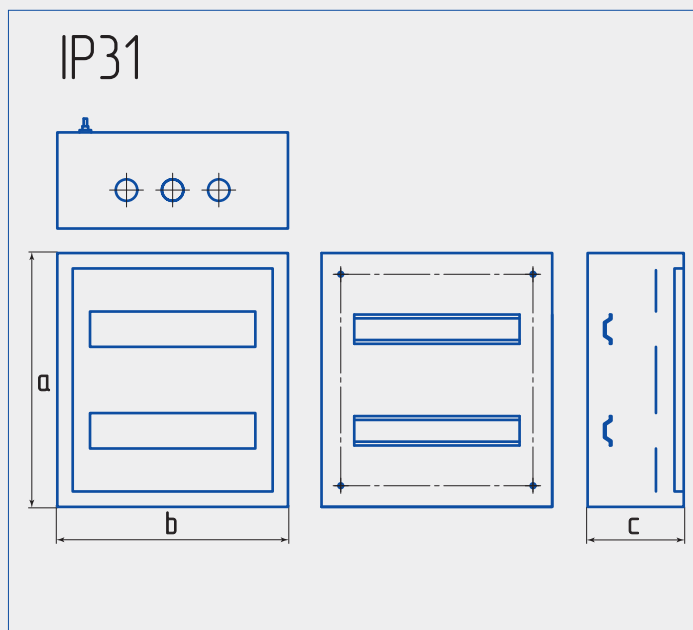
Благодаря эргономичному дизайну, широкой линейке размеров и отличным техническим характеристикам навесные распределительные щиты RUCELF популярны как в жилом, так и в коммерческом секторе. Неприхотливые в обслуживании, изготовленные из надежных и качественных материалов, щиты удобны и практичны в эксплуатации. Металлический корпус изделия вмещает до 72 монтируемых модулей.

Данная серия включает щиты, имеющие степень защиты, как IP 31, так и IP 54, что немаловажно при использовании изделия внутри помещения.

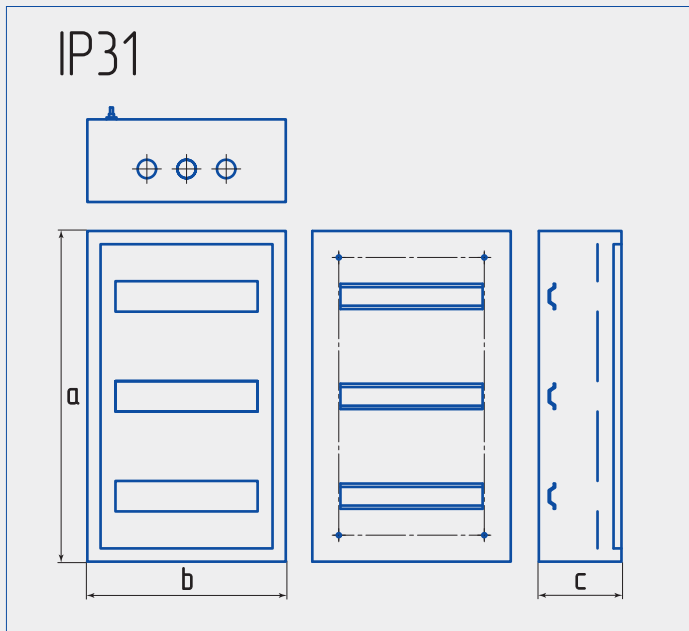
Тип	IP31 вес, кг	Размер, мм (IP31)			IP54 вес, кг	Размер, мм (IP54)		
		a	b	c		a	b	c
ЩРН-09	2,5	250	300	120	3	250	300	120
ЩРН-12	2,5	250	300	120	3	255	300	120



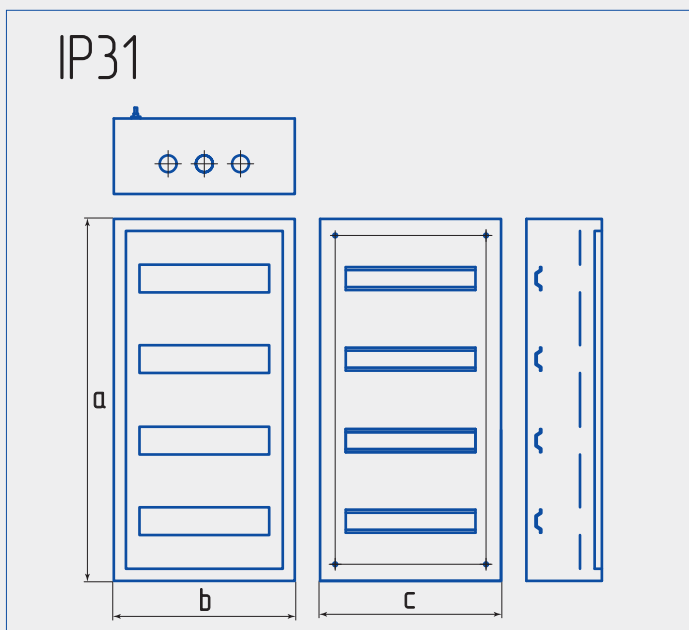
Тип	IP31 вес, кг	Размер, мм (IP31)			IP54 вес, кг	Размер, мм (IP54)		
		a	b	c		a	b	c
ЩРН-18	2,8	330	250	120	—	—	—	—
ЩРН-24	3,2	330	300	120	3,7	330	300	120



Тип	IP31 вес, кг	Размер, мм (IP31)			IP54 вес, кг	Размер, мм (IP54)		
		a	b	c		a	b	c
ЩРН-36	4,5	500	300	120	5,2	500	300	120

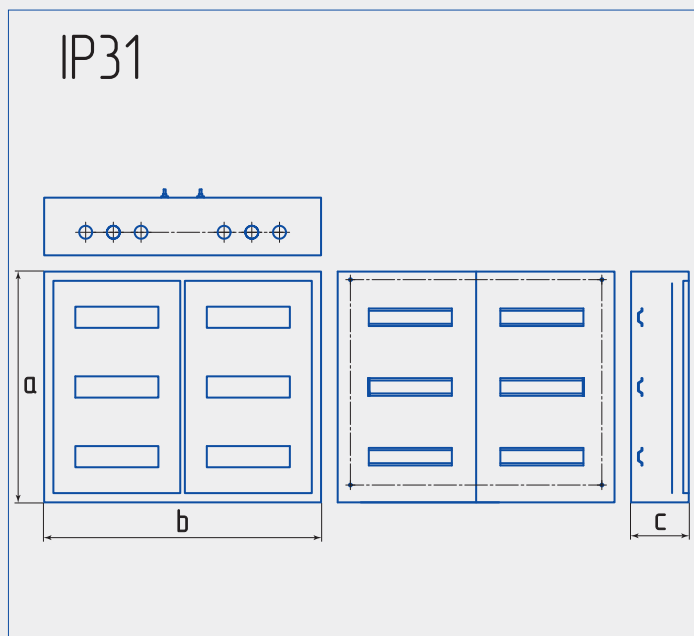


Тип	IP31 вес, кг	Размер, мм (IP31)			IP54 вес, кг	Размер, мм (IP54)		
		a	b	c		a	b	c
ЩРН-48	5,3	600	300	120	6,1	600	300	120





Тип	IP31 вес, кг	Размер, мм (IP31)			IP54 вес, кг	Размер, мм (IP54)		
		a	b	c		a	b	c
ЩРН-54	7,6	500	500	155	—	—	—	—
ЩРН-72	8,5	500	600	155	—	—	—	—



# ЩИТ РАСПРЕДЕЛИТЕЛЬНЫЙ ВСТРАИВАЕМЫЙ



металлический корпус



металл от 0,8 до 1,2 мм



порошковое полиэфирное покрытие



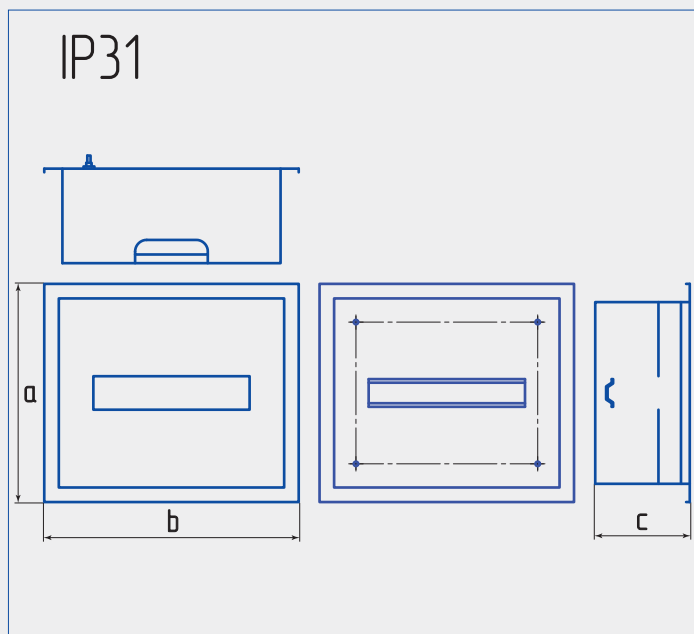
вместимость до 72 модулей



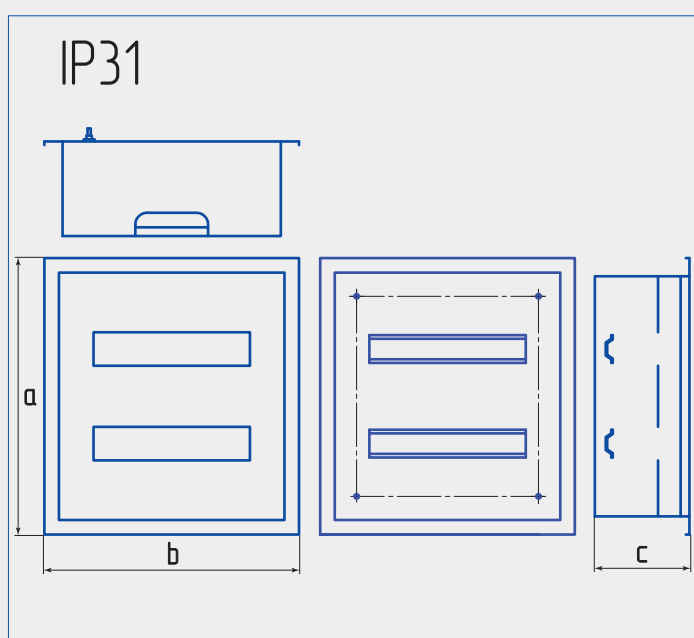
Встраиваемые распределительные щиты RUCELF обладают рядом неоспоримых преимуществ: они прочны, безопасны в использовании и эстетичны внешне. Могут устанавливаться в административных, коммерческих и жилых помещениях. Порошковое полиэфирное покрытие защищает корпус от царапин, упрощает обслуживание и продлевает срок службы изделий этого типа.

Изделия отличаются механической устойчивостью и имеют степень защиты IP 31.

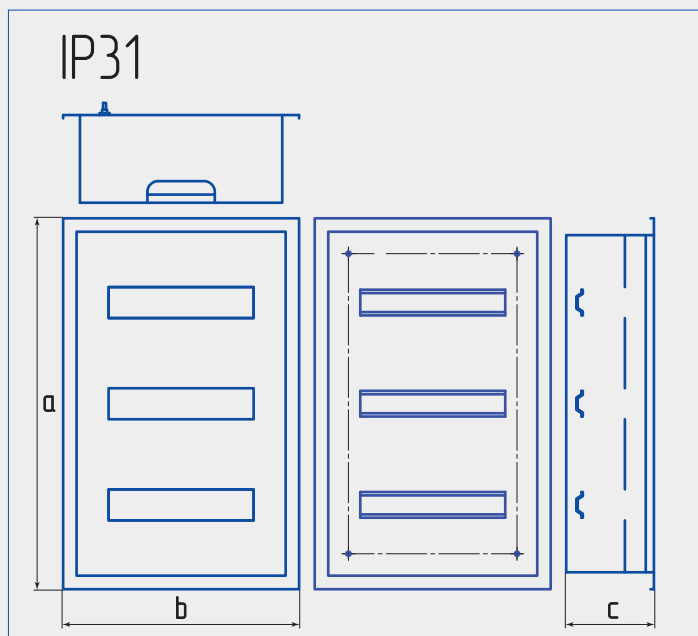
Тип	IP31 вес, кг	Размер, мм (IP31)			IP54 вес, кг	Размер, мм (IP54)		
		a	b	c		a	b	c
ЩРВ-09	2,9	250	300	120	—	—	—	—
ЩРВ-12	2,9	250	300	120	—	—	—	—



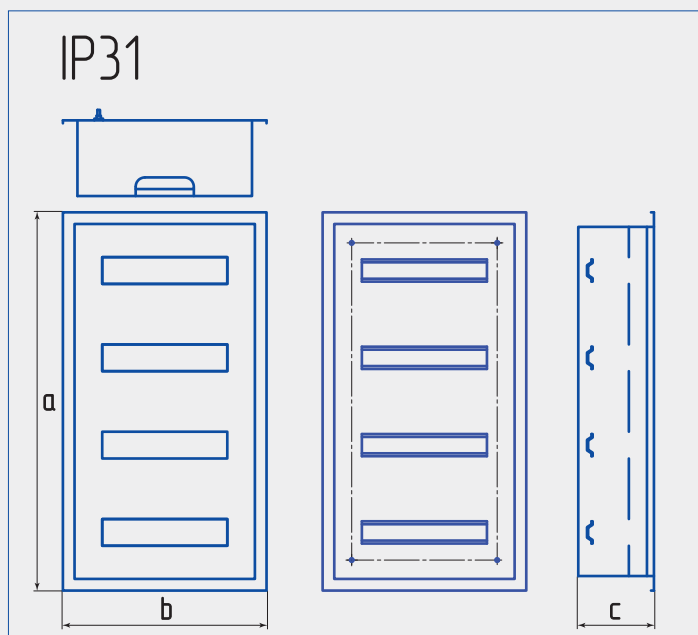
Тип	IP31 вес, кг	Размер, мм (IP31)			IP54 вес, кг	Размер, мм (IP54)		
		a	b	c		a	b	c
ЩРВ-18	3,2	330	250	120	—	—	—	
ЩРВ-24	3,5	330	300	120	—	—	—	



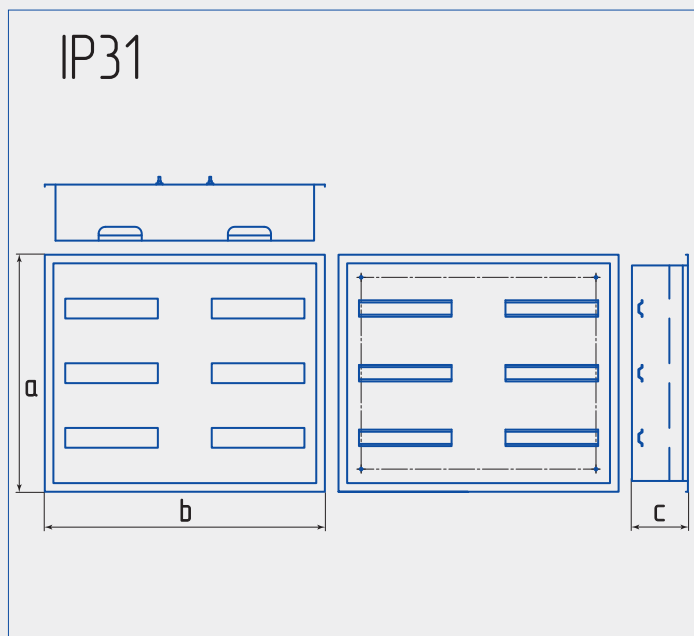
Тип	IP31 вес, кг	Размер, мм (IP31)			IP54 вес, кг	Размер, мм (IP54)		
		a	b	c		a	b	c
ЩРВ-36	5,1	500	300	120	—	—	—	—



Тип	IP31 вес, кг	Размер, мм (IP31)			IP54 вес, кг	Размер, мм (IP54)		
		a	b	c		a	b	c
ЩРВ-48	5,9	600	300	120	—	—	—	—



Тип	IP31 вес, кг	Размер, мм (IP31)			IP54 вес, кг	Размер, мм (IP54)		
		a	b	c		a	b	c
ЩРВ-54	8,2	500	500	155	—	—	—	—
ЩРВ-72	9,1	500	600	155	—	—	—	—



# ЩИТ РАСПРЕДЕЛИТЕЛЬНЫЙ УЧЁТНЫЙ НАРУЖНЫЙ



металлический корпус



металл от 0,8 до 1,2 мм



порошковое полиэфирное покрытие



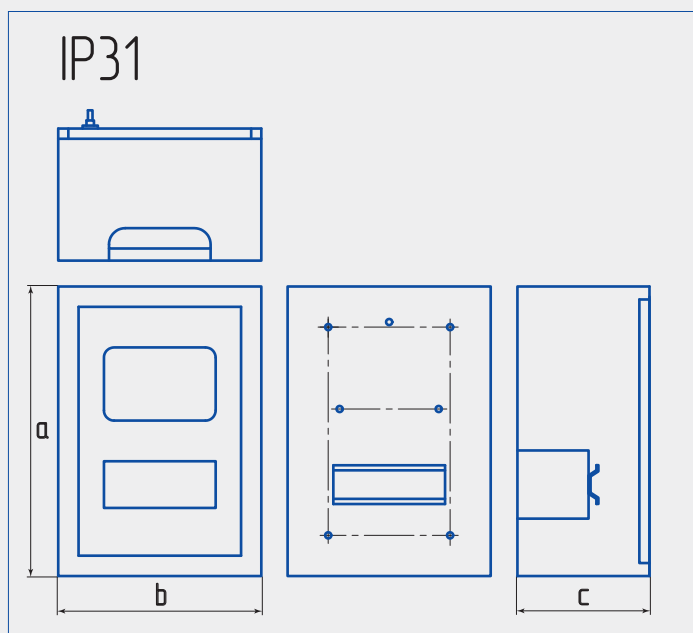
вместимость до 48 модулей



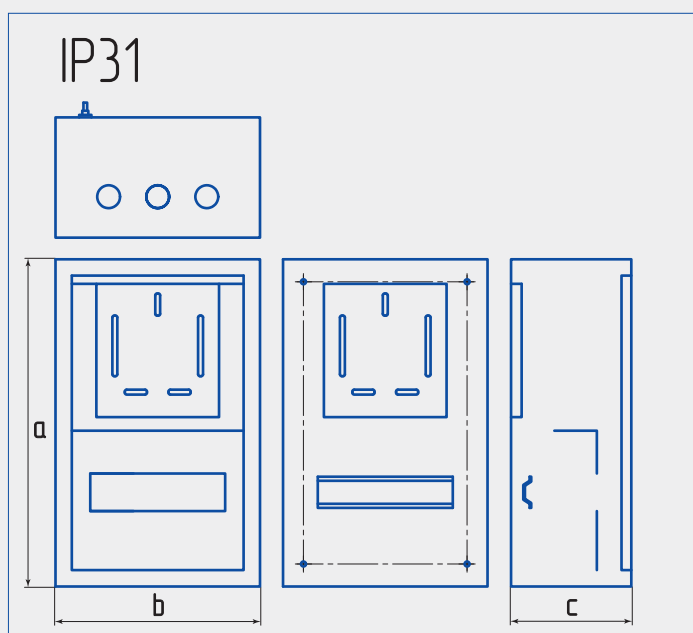
Учетные наружные распределительные щиты RUSELF оснащены всем необходимым для стабильной и надежной работы. Оборудованные DIN-рейкой, оцинкованной панелью для крепления счетчика, пломбировочной коробкой вводного автомата и специальным окошком, щиты этого типа востребованы и популярны.

Широкий выбор размеров и конструктивных форм изделия позволит подобрать оптимальную для эксплуатации модель. Изделия не требуют особого ухода, надежно защищены от влаги и пыли, устойчивы к механическим воздействиям.

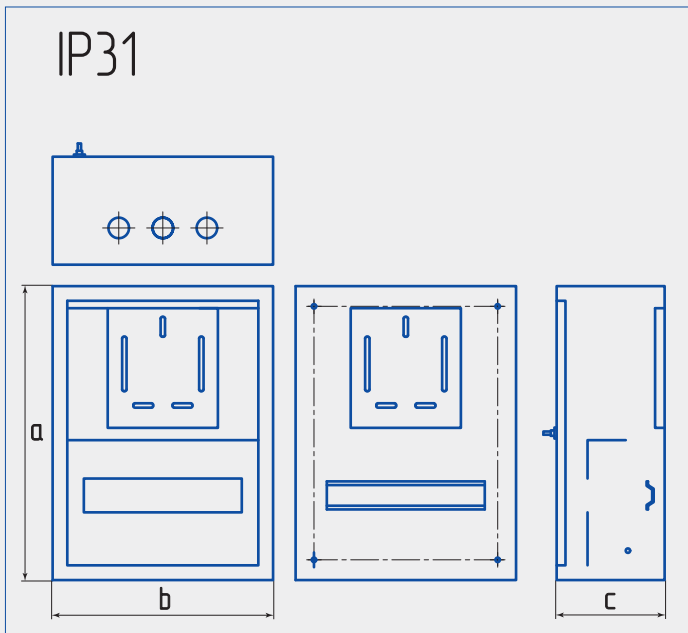
Тип	IP31 вес, кг	Размер, мм (IP31)			IP54 вес, кг	Размер, мм (IP54)		
		a	b	c		a	b	c
ЩРУ-1Н-6-2	1,8	290	200	130	1,7	—	—	—
ЩРУ-3Н-6	—	—	—	—	3,4	350	250	120



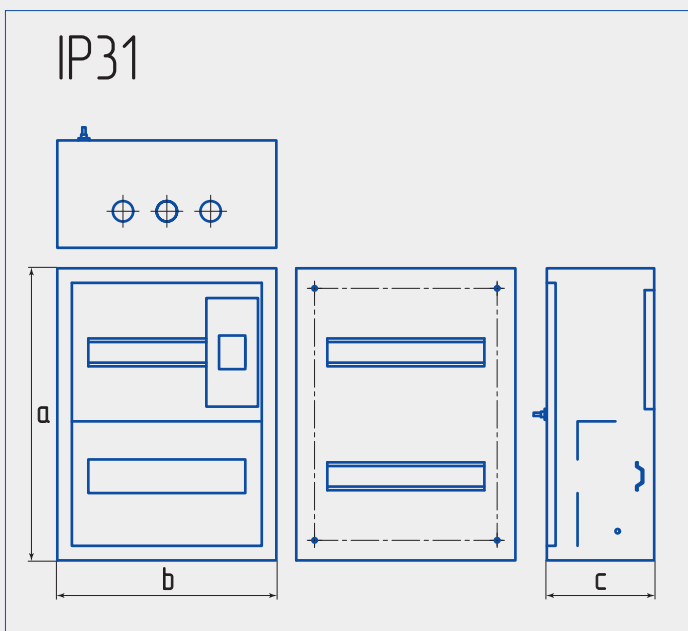
Тип	IP31 вес, кг	Размер, мм (IP31)			IP54 вес, кг	Размер, мм (IP54)		
		a	b	c		a	b	c
ЩРУ-1Н-9	3,3	400	250	155	3,9	400	250	155
ЩРУ-1Н9-1	—	—	—	—	2,7	315	250	120



Тип	IP31 вес, кг	Размер, мм (IP31)			IP54 вес, кг	Размер, мм (IP54)		
		a	b	c		a	b	c
ЩРУ-1Н-12	3,7	400	300	155	4,4	400	300	155
ЩРУ-1Н-12 горизонт.	2,4	255	300	130	—	—	—	—
ЩРУ-3Н-12	4,3	500	300	155	5,2	500	300	155

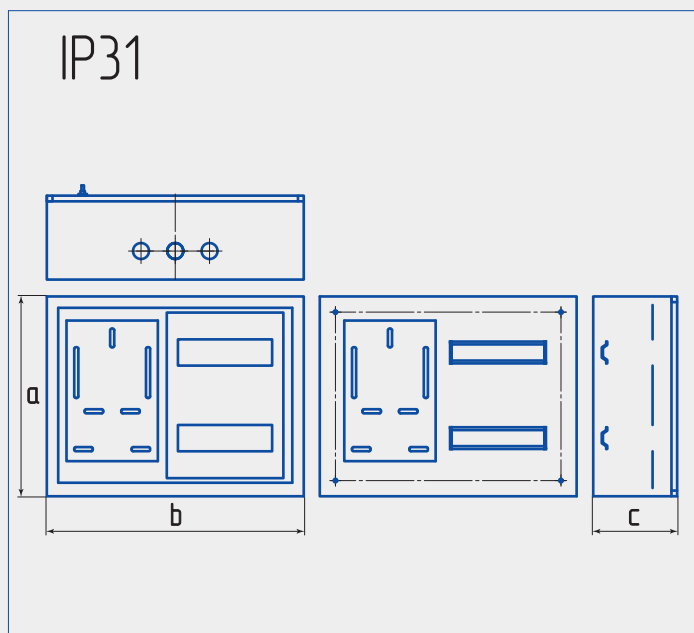


Тип	IP31 вес, кг	Размер, мм (IP31)			IP54 вес, кг	Размер, мм (IP54)		
		a	b	c		a	b	c
ЩРУ-1Н-14	3,8	400	300	155	—	—	—	—

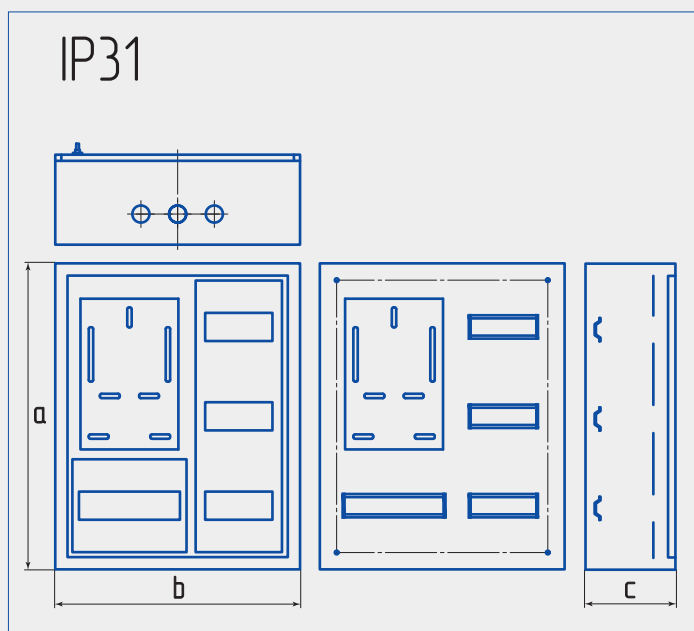




Тип	IP31 вес, кг	Размер, мм (IP31)			IP54 вес, кг	Размер, мм (IP54)		
		a	b	c		a	b	c
ЩРУ-3Н-18	4,6	350	450	155	—	—	—	—



Тип	IP31 вес, кг	Размер, мм (IP31)			IP54 вес, кг	Размер, мм (IP54)		
		a	b	c		a	b	c
ЩРУ-3Н-25	6,1	500	400	155	7,2	500	400	155
ЩРУ 3Н-36	7,7	500	500	155	—	—	—	—
ЩРУ 3Н-48	8,6	500	600	155	—	—	—	—



# ЩИТ РАСПРЕДЕЛИТЕЛЬНЫЙ УЧЁТНЫЙ ВНУТРЕННИЙ



металлический корпус



металл от 0,8 до 1,2 мм



порошковое полиэфирное покрытие



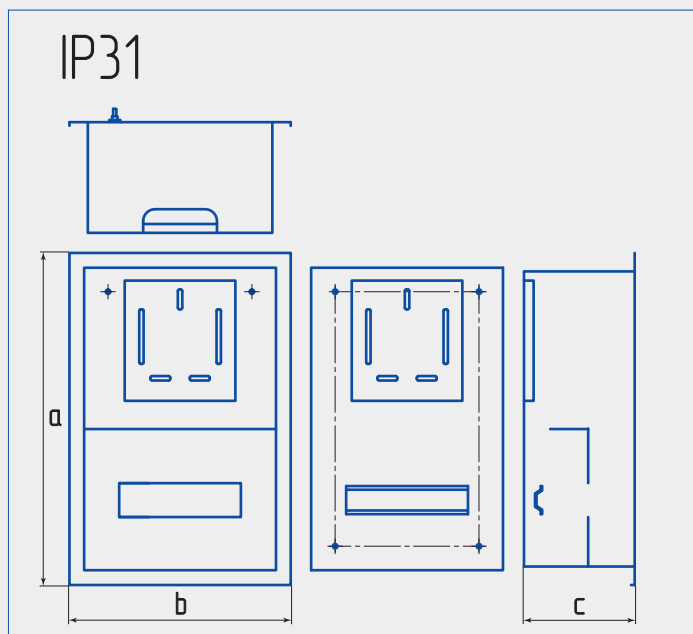
вместимость до 48 модулей



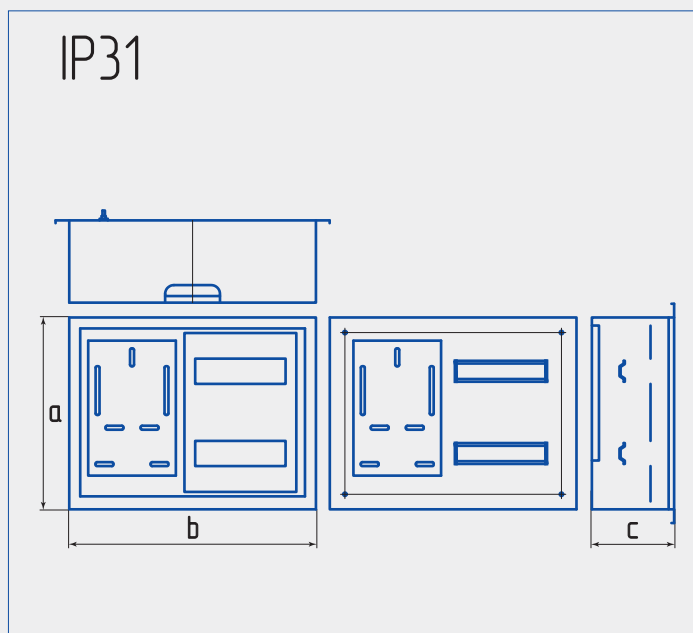
Встраиваемые учетные распределительные щиты RUCELF представляют собой металлические корпуса, особой конструкции, подходящей для крепления в полую стену. Такая форма изделия экономит внешнее пространство и дополнительно защищает содержимое щита от повреждений.

Щиты серии ЩРУ-В практичны и функциональны. Имеют весь необходимый набор комплектующих и предназначены для установки до 48 модулей. Цветовое решение корпуса и его защитные характеристики оптимальны для эксплуатации щитов в жилых, промышленных и коммерческих зданиях.

Тип	IP31 вес, кг	Размер, мм (IP31)			IP54 вес, кг	Размер, мм (IP54)		
		a	b	c		a	b	c
ЩРУ 1В-9	3,4	400	250	155	—	—	—	—
ЩРУ 1В-12	3,9	400	300	155	—	—	—	—
ЩРУ 3В-12	4,4	500	300	155	—	—	—	—

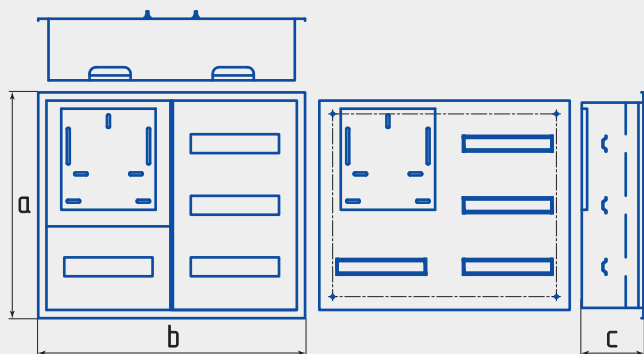


Тип	IP31 вес, кг	Размер, мм (IP31)			IP54 вес, кг	Размер, мм (IP54)		
		a	b	c		a	b	c
ЩРУ 3В-18	4,6	350	450	155	—	—	—	—
ЩРУ 3В-25	6	500	400	155	—	—	—	—



Тип	IP31 вес, кг	Размер, мм (IP31)			IP54 вес, кг	Размер, мм (IP54)		
		a	b	c		a	b	c
ЩРУ 3В-36	7,9	500	500	155	—	—	—	—
ЩРУ 3В-48	8,9	500	600	155	—	—	—	—

IP31



# ЩИТ МОНТАЖНЫЙ С ПАНЕЛЬЮ



Щит монтажный с панелью — незаменим для сборки различных видов коммутационных узлов. Универсальность применения во многом обусловлена съёмной монтажной панелью, имеющейся в стандартной комплектации изделия. Панель позволяет производить сборку аппаратуры как модульного, так и обычного исполнения.

Щиты серии ЩМП долговечны и безопасны при эксплуатации. Ассортимент включает модели с различными степенями защиты — как IP 31, так и IP 54.



металлический корпус



металл от 0,8 до 1,2 мм

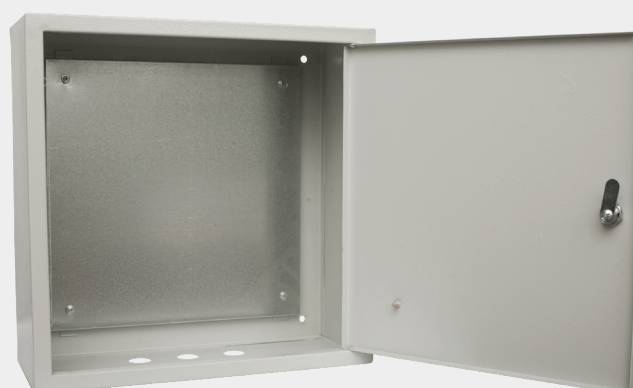
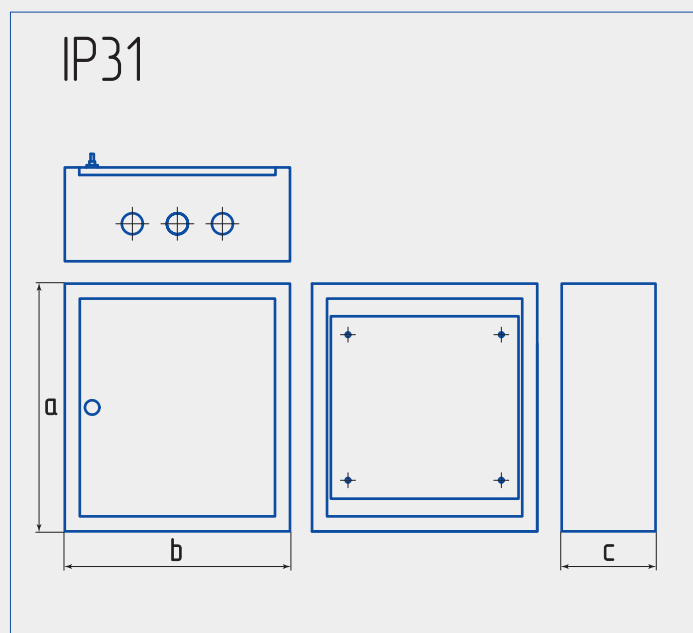


порошковое полиэфирное покрытие



высокое качество

Тип	IP31 вес, кг	Размер, мм (IP31)			IP54 вес, кг	Размер, мм (IP54)		
		a	b	c		a	b	c
ЩМП 00	2,2	220	290	160	2,7	220	290	160
ЩМП 01	2,7	220	400	160	3,3	220	400	160
ЩМП 02	2,4	300	255	155	3	300	250	160
ЩМП 03	3,3	300	360	155	3,8	300	360	160
ЩМП 04	3,5	300	400	165	4,2	300	400	160
ЩМП 04-2	3,9	300	405	215	4,7	300	400	225
ЩМП 05	4,4	400	400	165	5,2	400	400	160
ЩМП 05-2	5,1	400	400	220	5,8	400	400	225
ЩМП 06	5,3	400	500	165	6,2	400	500	160
ЩМП 06-2	5,8	400	500	220	8,8	400	500	230
ЩМП 07	6,1	400	600	170	7,2	400	600	160
ЩМП 07-2	6,8	400	605	220	9,9	400	600	225
ЩМП 08	12	650	500	220	13,5	500	650	220
ЩМП09	17,7	800	600	250	18,9	600	800	260
ЩМП 10	22,3	1000	600	250	24,2	650	1000	305
ЩМП 11	30,9	755	1200	255	31,6	750	1200	300
ЩМП 000	—	—	—	—	1,9	190	150	120



# ЩИТ МОНТАЖНЫЙ БЕЗ ПАНЕЛИ



Монтажные щиты серии Щ — это надежные, проверенные изделия отечественного производства, в сборке которых использованы только высококачественные материалы. Большой выбор размеров, нейтральное цветовое решение и механическая прочность щитов обеспечивают их повсеместное использование.

Универсальные в применении, монтажные щиты RUCELF отличаются продолжительным сроком службы и степенью защиты IP 31. Щиты поставляются без монтажной панели.



металлический корпус



металл от 0,8 до 1,2 мм



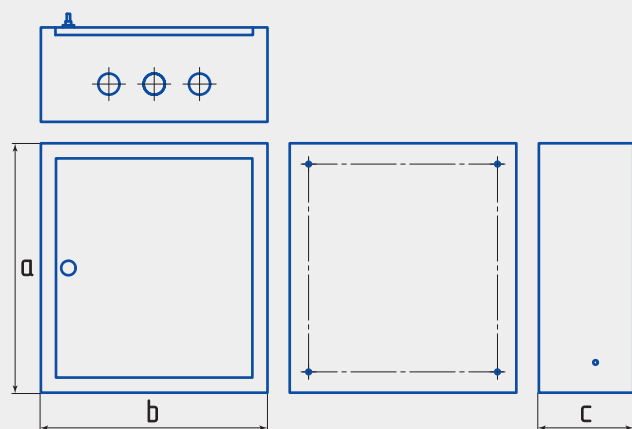
порошковое полиэфирное покрытие



высокое качество

Тип	IP31 вес, кг	Размер, мм (IP31)			IP54 вес, кг	Размер, мм (IP54)		
		a	b	c		a	b	c
Щ 00	2	220	290	155	—	—	—	—
Щ 01	2,6	220	400	155	—	—	—	—
Щ 02	2,4	250	300	155	—	—	—	—
Щ 03	3,3	300	360	165	—	—	—	—
Щ 04	3,5	300	400	165	—	—	—	—
Щ 05	3,9	400	400	165	—	—	—	—
Щ 06	4,4	400	500	165	—	—	—	—
Щ 07	5,1	400	600	165	—	—	—	—
Щ 08	5,3	500	660	210	—	—	—	—
Щ 09	5,8	600	805	235	—	—	—	—
Щ 10	6,1	1000	600	250	—	—	—	—
Щ 11	6,8	750	1200	255	—	—	—	—

IP31





# ЩИТ УЧЕТНЫЙ



Учетные щиты — это изделия, предназначенные для последующего крепления аппаратных модулей.

Корпус выполнен из листового металла, покрыт полиэфирной порошковой краской, предотвращающей коррозию и стойкой к появлению царапин, имеет степень защиты IP 54.

Благодаря наличию специальных окошек контроль показаний счетчиков не требует открытия дверцы щита, что позволяет использовать оборудование в жилом и промышленном секторах, а также на объектах инфраструктуры.



металлический корпус



металл от 0,8 до 1,2 мм



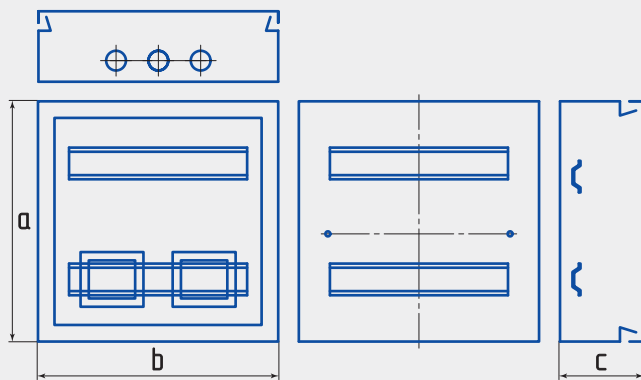
порошковое полиэфирное покрытие



высокое качество

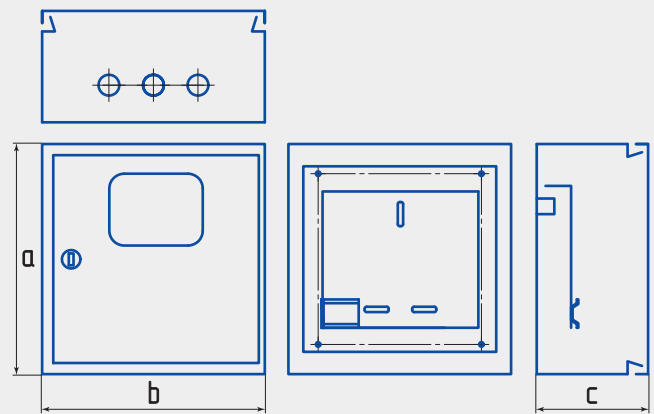
Тип	IP31 вес, кг	Размер, мм (IP31)			IP54 вес, кг	Размер, мм (IP54)		
		a	b	c		a	b	c
ЩУ 2	—	—	—	—	2,8	310	300	155
ЩУ 1/1-2-6	—	—	—	—	4,4	310	310	160

IP54 (изделие укомплектовано сальниками)



ЩУ 2

IP54 (изделие укомплектовано сальниками)



ЩУ 1/1-2-6



# ПЛАСТИКОВЫЕ ЩИТЫ



Пластиковые электрощиты RUCELF – современная альтернатива металлическим образцам. В зависимости от модели может включать от 6 до 24 модулей DIN.

Пластиковые электрощиты RUCELF отличаются эргономичным дизайном, компактными габаритами и долговечностью. Рекомендуются для использования, как в жилой зоне, так и на промышленных объектах.

## ТЕХНИЧЕСКИЕ ХАРАКТЕРИСТИКИ

КМПн / ЩРН-П / ЩРВ-П	
Материал	<b>АБС-пластик</b>
Способ монтажа	<b>навесной</b>
Степень защиты	<b>IP30 / IP40</b>
Цвет	<b>белый</b>
Вместимость (количество модулей)	<b>2 / 4 / 6 / 9 / 12 / 16 / 24</b>
Температура эксплуатации, °С	<b>от -20 до +80</b>



негорючий  
ударопрочный  
АБС-пластик



широкий  
температурный режим  
эксплуатации



вместимость до 24  
модулей



увеличенный срок  
службы



защита  
от пыли и влаги



привлекательный  
внешний вид

© ТК ПрофЭнерджи, 2020

[www.profenergy.ru](http://www.profenergy.ru)